

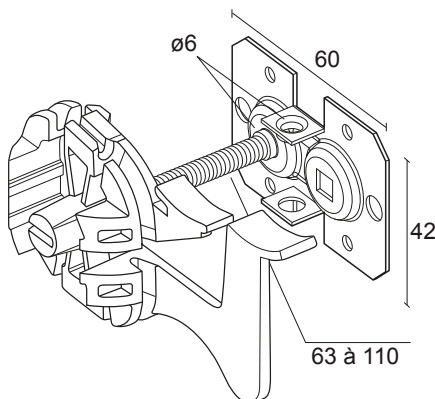
APPUIMOB

DESCRIPTION

Appui intermédiaire constitué d'une platine fixe-tige en acier d'épaisseur 100/100, d'une tige filetée de diamètre 6 mm et d'une tête réglable thermo-acoustique renforcée en fibre de verre.

APPLICATION

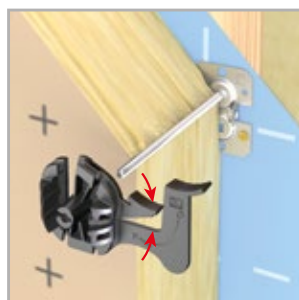
Appui intermédiaire sur fourrures pour mur en contre-cloison.



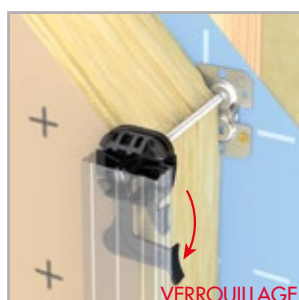
CARACTÉRISTIQUES TECHNIQUES

PRODUIT				UNITÉ DE VENTE			PALETTE
Référence	Spécification	Variation de l'épaisseur de la cloison (mm)	Tapée standard (mm)	Pièces/boîte	Condit.	Poids/boîte (kg)	Boîtes/pal.
APPUIMOB	75	65 - 80	-	50	Boîte	2,50	48
APPUIMOB	85	75 - 90	-	50	Boîte	2,60	48

MISE EN ŒUVRE



- Fixer la 1^{ère} platine à 10 cm de l'angle du mur puis tous les 60 cm.
- Visser la tige filetée dans le trou prévu à cet effet.
- Embrocher la laine.
- Par pression, venir positionner la tête de l'appui sur la tige filetée afin de maintenir la laine en position.



- Placer un côté de la fourrure sur l'encoche de l'appui et la rabattre jusqu'au clipsage.
- Positionner une règle en appui sur la fourrure. Régler l'aplomb par pression sur la tête de l'appui.
- Verrouiller par rotation horaire jusqu'à placer l'appui parallèle à la fourrure.

AVANTAGES PRODUIT

- Sur supports bois et maçonneries
- Rupteur thermo-acoustique
- Se clipse sur tous types de fourrures
- Ergonomique et intuitif